

JP Patent First Publication No.01-273086

TITLE:DISPLAY DEVICE

Abstract:

PURPOSE: To compact and lighten the whole device by providing a tilt stand and a holder for fixing a display unit on a wall or hanging it behind a display unit case in freely attachably and detachably.

CONSTITUTION: When the title device is set in stationary state, the four projections 221 provided on the fixing member 21 of the tilt stand 2 are fitted into recessed fitting parts 111W114 from below, so that the display unit 1 and the tilt stand 2 forms one body, and the display unit 1 is placed on a desk with the aid of a placing member 22. When the device is changed to a wall type, the tilt stand is removed, and the upper bent edge parts 311 and 321 of the frames 31 and 32 of the holder 3 are fitted into recessed fitting parts 115 and 116 from above, and at the same time the frames 31 and 32 are bent to the opposite side of the case 11, bottom bent edge parts 312 and 322 and the projection 331 of a fastening plate 33 are fitted into the recessed fitting parts 111W114, so that the display unit 1 and the holder 3 forms one body, and the display unit 1 is hung on a wall, etc., with a hook fitting 34.

BEST AVAILABLE COPY

⑩ 日本国特許庁(JP)

⑪ 特許出願公開

⑫ 公開特許公報(A)

平1-273086

⑬ Int. Cl. 4

識別記号

庁内整理番号

⑭ 公開 平成1年(1989)10月31日

G 09 F 9/00
G 06 F 1/00
H 04 N 5/64

3 1 2
3 1 3

6422-5C
Z-7459-5B
F-7605-5C

審査請求 未請求 請求項の数 4 (全8頁)

⑮ 発明の名称 ディスプレイ装置

⑯ 特 願 昭63-103466

⑰ 出 願 昭63(1988)4月25日

⑱ 発 明 者 清 水 孝 志 神奈川県川崎市中原区上小田中1015番地 富士通株式会社
内

⑲ 発 明 者 河 野 岳 人 神奈川県川崎市中原区上小田中1015番地 富士通株式会社
内

⑲ 発 明 者 前 川 治 美 神奈川県川崎市中原区上小田中1015番地 富士通株式会社
内

⑳ 出 願 人 富士通株式会社 神奈川県川崎市中原区上小田中1015番地

㉑ 代 理 人 弁理士 井 桁 貞一

明 細 書

1. 発明の名称

ディスプレイ装置

2. 特許請求の範囲

(1) 据え置き、壁掛け及び吊り下げの可能なディスプレイ装置であって、

表示ユニット(1)と、該表示ユニットを据え置き状態で所定の角度傾斜可能に支持するチルト台(2)と、前記表示ユニットを壁などに掛けたり吊り下げる支持具(3)とから構成され、

前記表示ユニット(1)は表示部(12)と該表示部を前面に収納しかつ背面下部に前記チルト台(2)及び支持具(3)に共用な取付け部(111~114)を有する筐体(11)からなり、

前記チルト台(2)及び支持具(3)は前記表示ユニット背面の取付け部(111~114)に対し着脱可能な係合部(211と331,311,312,321,322)をそれぞれ備える

ことを特徴とするディスプレイ装置。

(2) 前記表示ユニット(1)を据え置き状態で所定の角度傾斜可能に支持するチルト台(2)が、固定部材(21)と設置部材(22)とから構成され、

前記固定部材(21)は湾曲した板材からなり、その湾曲内側面に前記表示ユニット筐体(11)の背面下部に設けた取付け用凹部(111~114)に嵌合する突起(211)、湾曲外側面にガイドピン(213)をそれぞれ備え、

前記設置部材(22)は机上などの平坦面に対するベース(221)と、該ベース上に一体的に設けられ前記固定部材(21)を所定の角度傾斜可能に保持するガイド孔付き湾曲傾斜面を有するガイド(222)とからなる

ことを特徴とする請求項1記載のディスプレイ装置。

(3) 前記表示ユニット(1)を壁などに掛けたり吊り下げたりする支持具(3)が、2本のフレーム(31,32)と止め板(33)とフック金具(34)とから構成され、

前記各フレーム(31,32)は金属線の間端を鉤形

に折り曲げた形状を有し、その両側の折曲端部(311,312と321,322)が前記表示ユニット筐体(11)の背面下部及び上部に設けた取付け用凹部(113~116)に対する係合部を構成し、

前記止め板(33)は前記平行させた2本のフレーム(31,32)の下部を固定し、かつ上部に前記表示ユニット筐体(11)の背面下部に設けた別の取付け用凹部(111,112)に嵌合する突起(331)を備える金属板からなり、

前記フック金具(34)は前記平行させた2本のフレーム(31,32)の上部を固定し、かつフック用孔(341)を備える金属板からなる

ことを特徴とする請求項1記載のディスプレイ装置。

(4) 前記表示ユニット(1)を壁などに掛けたり吊り下げたりする支持具(3)が、3本のフレーム(31,32,35)と各1個の止め板(33)及びフック金具(34)と2本のステー(36)と各2個のスライド(37)及び固定ボルト(38)とから構成され、

前記3本の内2本のフレーム(31,32)は金属線

の両端を鉤形に折り曲げた形状を有し、その両側の折曲端部(311,312と321,322)が前記表示ユニット筐体(11)の背面下部及び上部に設けた取付け用凹部(113~116)に対する係合部を構成し、残りのフレーム(35)は棒状を有し、その下部両端が前記2本のフレーム(31,32)の下部の折曲コーナーに回転自在に支持されてなり、

前記止め板(33)は前記平行させた2本のフレーム(31,32)の下部を固定し、かつ上部に前記表示ユニット筐体(11)の背面下部に設けた別の取付け用凹部(111,112)に嵌合する突起(331)を備える金属板からなり、

前記フック金具(34)は前記平行させた2本のフレーム(31,32)の上部を固定し、かつフック用孔(341)を備える金属板からなり、

前記2個のスライド(37)は前記2本のフレーム(31,32)に個別に挿通されて該フレーム上を摺動自在に設けられ、

前記2個のステー(36)は各々前記棒状フレーム(35)の上部両端と前記2個のスライド(37)との間

3

に接続され、

前記2個の固定ボルト(38)は前記2個のスライド(37)に、それらをフレーム(31,32)上に固定するように設けられている

ことを特徴とする請求項1記載のディスプレイ装置。

3. 発明の詳細な説明

(概要)

据え置き、壁掛け及び吊り下げの可能なフラットタイプのディスプレイ装置に関し、

表示ユニット全体を最小寸法にかつ軽量化して、机上での据え置き空間を小さくし、壁などにも小さな力で掛けたり吊り下げたりできるようにすることを目的とし、

このディスプレイ装置は、表示ユニットと、該表示ユニットを据え置き状態で所定の角度傾斜可能に支持するチルト台と、前記表示ユニットを壁などに掛けたり吊り下げる支持具とからなり、前記表示ユニットは表示部と該表示部を前面に収納

4

しかつ背面下部に前記チルト台及び支持具に共有な取付け部を有する筐体とからなり、前記チルト台及び支持具は前記表示ユニットの筐体背面の取付け部に対し着脱可能な係合部をそれぞれ備える構成とする。

(産業上の利用分野)

この発明は、ディスプレイ装置に係り、とくに据え置き、壁掛け及び吊り下げを可能にしたフラットタイプのディスプレイ装置に関する。

近年、OA機器の普及は目覚ましく、その出力装置であるディスプレイ装置にあってはオペレータの操作性向上の面で表示ユニットの横方向及び縦方向の回転機能が不可欠な状況にある。

このディスプレイ装置において据え置き形式のものは、専有空間を減らし机上を有効に使える構造のものが要求され、それに応じて最近ではCRTに代わってPDP、LCD、ELなどのフラットタイプの表示部を組み込んだディスプレイ装置が提供されている。ところが使用環境によっては机

5

6

上に置けない場合が出てくるので、机上のほか壁などに掛けたり吊り下げたりする必要があり、そのため据え置き、壁掛け及び吊り下げの可能なディスプレイ装置の開発が望まれている。

(従来の技術)

上記した据え置き、壁掛け及び吊り下げを可能にした従来のディスプレイ装置として、第6図に示すものが知られている。このディスプレイ装置はフラットタイプの表示ユニット1と、垂直方向の角度調整機構付きのスタンド4とから構成される。

表示ユニット1は筐体11の内部に例えばPDPよりなる表示部12、表示駆動部及び電源(いずれも図示せず)を収納し、かつ筐体11の両側面に前記スタンド4の角度調整機構41を設けている。

スタンド4は金属線を折り曲げたアーム形状を有し、その両端部を前記角度調整機構41に取付けることにより、表示ユニット1を据え置いた状態で所定の角度傾斜可能に支持する。

7

この発明は以上のような従来の状況から、表示ユニット全体を最小寸法にかつ軽量化に改良し、以て机上での据え置き空間を小さくし、壁などにも小さな力で掛けたり吊り下げ可能にした新しいディスプレイ装置の提供を目的とする。

(課題を解決するための手段)

この発明のディスプレイ装置は、第1図に示すように、表示ユニット1と、該表示ユニットを据え置き状態で所定の角度傾斜可能に支持するチルト台2と、前記表示ユニット1を壁などに掛けたり吊り下げる支持具3とから構成される。前記表示ユニット1は、表示部12を収納した筐体11の背面下部に前記チルト台2及び支持具3に共用な取付け部111~114を備える。前記チルト台2及び支持具3は前記表示ユニット筐体11の背面下部の取付け部111~114に対しそれぞれ着脱可能な係合部211と331,311,312,321,322を備える。

9

さて、かかる従来のディスプレイ装置は、スタンド4を第6図(a)及び(b)の実線に示す如く下側に倒すと机上に据え置くことができ、第6図(c)の二点鎖線に示す如くスタンド4を上側に倒立させると壁などに掛けたり、吊り下げることができる。

ところがこの装置では、表示ユニット1に角度調整機構41を内蔵するため筐体11がその分だけ大きくかつ重くなる。また表示ユニット1の重心近くに支点を設ける必要から第6図(c)に示す如くスタンド4が横方向に出っ張り、全体の横幅が大きくなる。

(発明が解決しようとする課題)

従って、アーム形状のスクンドを備える従来のディスプレイ装置では、特に横幅が大きな形状となるので机上に据え置いた場合を考えると、依然として机上の比較的大きな空間を専有するという課題がある。また装置全体が比較的重いため壁などに掛けたりする場合、装置を持ち上げ吊り下げるのに大きな力を必要とする問題があった。

8

(作用)

この発明のディスプレイ装置は、表示ユニット1の筐体背面にチルト台2及び支持具3を着脱可能に設けている。従って、構造的には表示ユニット1は表示に必要な部品、例えば表示部と表示駆動部と電源を内蔵させるだけでよいので、その縦横方向の寸法を画面サイズ程度に設定できるとともに、重量を軽量化できる。

また操作面では、チルト台2及び支持具3は据え置き、壁掛け及び吊り下げに応じて、表示ユニット筐体11の背面下部に設けた共用の取付け部に対し、簡単かつ容易に選択して装着可能である。すなわち、第2図に示す如くチルト台2を装着した場合、表示ユニット1を机上などに据え置いた状態で所定の角度傾斜させることが可能であり、第3図に示す如く支持具3を装着した場合は、表示ユニット1を壁などに大きな力を必要とせずに掛けたり吊り下げたりすることが可能である。

10

〔実施例〕

以下この発明の好ましい実施例につき図面を参照して詳細に説明する。

第1図乃至第3図は、この発明の一実施例に係るディスプレイ装置の分解斜視図と、据え置き使用状態及び壁掛け使用状態の要部断面図を示す。これらの図において1は表示ユニット、2はチルト台、3は支持具である。

表示ユニット1は、第2図の要部断面図に示すように、前面が開口した筐体11と、その内部に収納されたフラットタイプの表示部(例えばPDP)12と表示駆動部13と電源14とフィルタ15とから構成されている。ここで表示ユニットは表示機能以外の余分な部品を備えないので、全体を表示部の画面サイズに合ったコンパクトでかつ軽量なものに構成できる。

この表示ユニット筐体11の背面上部には、前記チルト台2及び支持具3の取付けに共用する4個の取付け用凹部111~114が下向きに形成され、また背面上部には前記支持具3の取付けのみに用

いる2個の取付け用凹部115,116が上向きに形成されている。

一方、据え置き用のチルト台2は、同じく第2図に示すように、これを前記表示ユニット1に取付けるための固定部材21と、前記表示ユニット1を所定の角度(例えば前方向に5度、後ろ方向に15度)傾斜可能に支持する取置部材22とから構成されている。

このチルト台の固定部材21は、図に示す如く湾曲した合成樹脂の板材からなり、その湾曲内側面の上端部及び略中央部に表示ユニット1の取付け用凹部111~114に嵌合する4個の突起211、同じく内側面の下端部に表示ユニット筐体11の底部を支持する突出部212、そして湾曲外側面の中央部に後述する角度可変用のガイドピン213、コイルバネ214、ワッシャ215、止めネジ216を備えている。

またチルト台2の取置部材22は、机上などの平坦面に対する据え置き用ベース221と、前記固定部材21を所定の角度傾斜可能に保持するためのガ

1 1

イド孔22b付き湾曲傾斜面22aを有するガイド222とを、合成樹脂を用いて一体的に形成した構造からなる。前記ベース221の湾曲傾斜面22aに設けたガイド孔22bは傾斜方向に沿った長孔であって、この中に前記固定部材21のガイドピン213が挿入され、挿入したピン213の端部にコイルバネ214を嵌めた2枚のワッシャ215を嵌入して止めネジ216を施す。これによって取置部材22と固定部材21とは一体化し、なおかつ固定部材21が取置部材21の傾斜湾曲面22aに沿ってガイド孔の規制範囲内で撓動自在に構成される。

また、壁掛け及び吊り下げ用の支持具3は、第1図及び第2図に示すように、2本のフレーム31,32と、止め板33と、フック金具34との一体構造からなる。2本のフレーム31,32はいずれも金属線の両端を鉤形に折り曲げた形状からなり、その上側の長めの折曲端部311,321が前記表示ユニット筐体11の背面上部に設けた取付け用凹部115,116に、下側の短めの折曲端部312,322が同ユニット筐体11の背面上部に設けた取付け用凹部113,114

1 3

1 2

に嵌合される。

前記止め板33は、平行させた前記2本のフレーム31,32を固定し前記表示ユニット1の筐体背面に固定するためのもので、金属板の両端部を折り曲げて該フレーム下部に溶接固定する一方、上部に表示ユニット筐体11の背面上部に設けた取付け用凹部111,112に嵌合する2個の突起331を備える。また前記フック金具34は、同じく平行状態の2本のフレーム31,32を固定し壁などに掛けたり吊り下げたりするためのもので、2個のフック用孔341を形成した金属板の両端部を前記止め板33の要領で該フレーム上部に固定している。

さて、以上のように構成された表示ユニット1とチルト台2と支持具3とからなるディスプレイ装置の使用例について説明する。

まずディスプレイ装置を据え置き形にセットする場合、チルト台2の固定部材21に設けた4個の突起211を、前記表示ユニット筐体11の背面上部に設けた4個の取付け用凹部111~114に下方から嵌合する。これにより表示ユニット1とチルト

1 4

台2とは一体化し、この状態で取置部材22により表示ユニット1を机上に据え置くことが可能になる。ここで表示ユニット1は自重によりチルト台2と結合状態を保つが、チルト台の固定部材21をネジなどを用いて筐体11に固定するよう構成しておけば双方はより強固に一体化できる。

次に表示ユニット1を壁掛け形に変更する場合、表示ユニット筐体11の背面からチルト台2を取り外してから、その箇所に存在する2個の取付け用凹部115, 116 に対し支持具3の2本のフレーム31, 32の上側折曲端部311, 321を上方より嵌合する。そして各フレーム31, 32を僅かに上方向に移動させ、この状態で該フレームを筐体11と反対側に挿ませながらフレーム下側の折曲端部312, 322及び止め板33の突起331を該筐体11の背面上部に設けた4個の取付け用凹部111~114に同時に嵌合する。これにより表示ユニット1と支持具3とは一体化し、この状態でフック金具34により表示ユニット1を壁面などに引っ掛けたり吊り下げることができる。尚、この場合も止め板33をネジな

どを用いてユニット筐体11に固定するよう構成しておけば双方はより強固に一体化できる。

第4図及び第5図は、壁掛け及び吊り下げ用支持具の変形例を示す斜視図と使用状態図である。この例の支持具が、先に述べた実施例の支持具と異なる点は、表示ユニットを壁などに掛けた状態で所定の角度傾斜可能にした点である。

そのためフレーム31, 32と止め板33とフック金具34の他に、1本の棒状フレーム35と2本のステータ36と各2個のスライダ37及び固定ボルト38とを付加している。そして棒状フレーム35の下部両端を前記2本のフレーム31, 32の下側の折曲コーナーに回転自在に支持し、かつ上部両端に前記ステータ36の一端を回転自在に支持し、同じく上部に前記フック金具34を固定している。前記ステータ36の他端は前記スライダ37に回転自在に支持され、該スライダ37は前記フレーム31, 32に挿通され該フレーム上を滑動自在であり、前記固定ボルト38は該スライダ37の動きを固定するものである。

第5図(a), (b)及び(c)は、2本のフレーム31, 32

15

上におけるスライダ37の位置を矢印方向(第4図参照)に移動し変化させた状態を示し、このようにスライダ位置の可変によりフレーム31, 32に対するフレーム35の角度を変える結果、表示ユニット1を壁5に掛けた状態で角度変化させオペレータの操作状況に対処できる。

以上好ましい実施例について説明したが、この発明の本質はこれに限定されないことは言うまでもない。

(発明の効果)

以上説明したようにこの発明によれば、表示ユニットに対してチルト台と壁掛け及び吊り下げ用支持具を着脱自在に構成したことにより、装置全体をコンパクトかつ軽量化し、最小の占有空間で机上などに据え置き、また軽快な操作で壁などに掛けたり吊り下げたりすることができる。かかる効果は特にフラットタイプのディスプレイ装置に適用して大きい。

17

16

4. 図面の簡単な説明

第1図は、この発明に係るディスプレイ装置の一実施例を示す斜視図、

第2図及び第3図は、上記ディスプレイ装置の使用形態を示す要部断面図、

第4図及び第5図は、ディスプレイ装置の壁掛け用支持具の変形例を示す斜視図と使用状態図、

第6図は、従来のディスプレイ装置を説明するための図である。

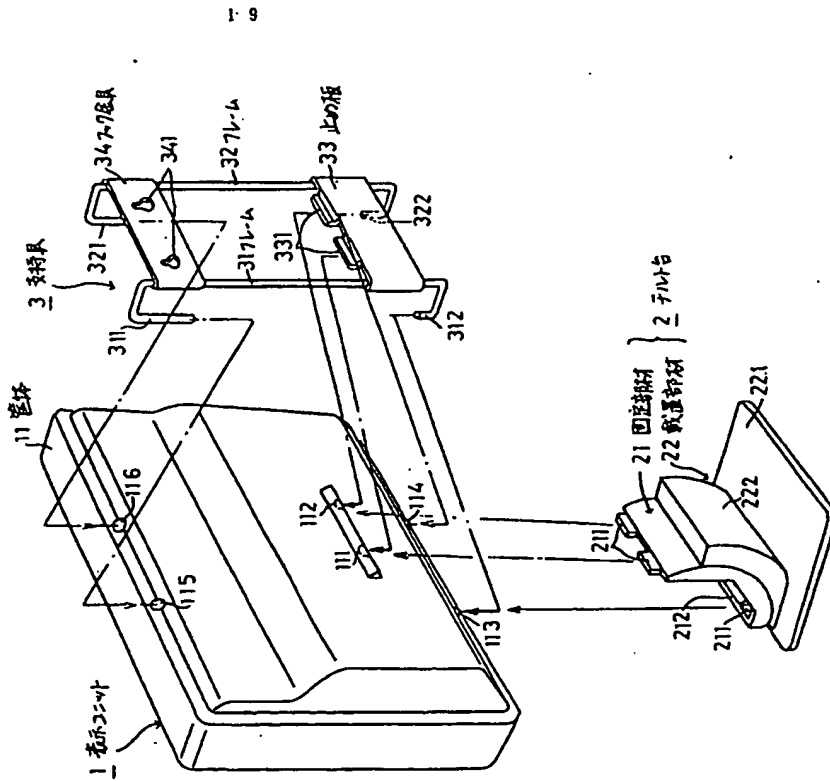
第1図～第6図において、

- | | |
|-----------|------------------|
| 1は表示ユニット、 | 2とチルト台、 |
| 3は支持具、 | 4はスタンド、 |
| 5は壁、 | 11は筐体、 |
| 12は表示部、 | 13は表示駆動部、 |
| 14は電源、 | 21は固定部材、 |
| 22は取置部材、 | 31, 32, 35はフレーム、 |
| 33は止め板、 | 34はフック金具、 |
| 36はステータ、 | 37はスライダ、 |
| 38は固定ボルト、 | 41は角度調整機構、 |

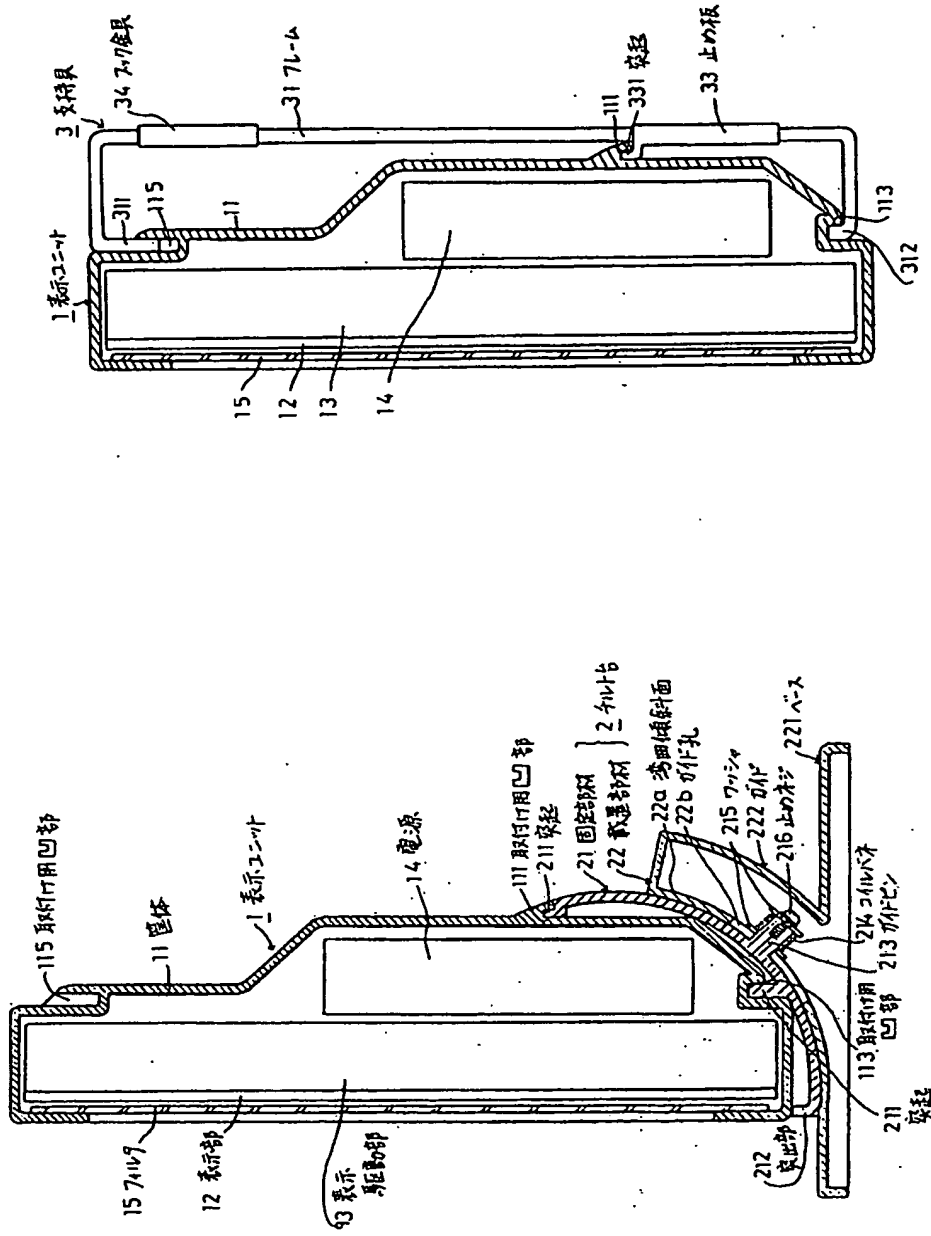
18

211 はフィルタ台取付け用突起、
 111 ~ 114 はフィルタ台/支持具取付け用凹部、
 115, 116 は支持具取付け用凹部をそれぞれ示す。

代理人 弁理士 井 術 貞 一

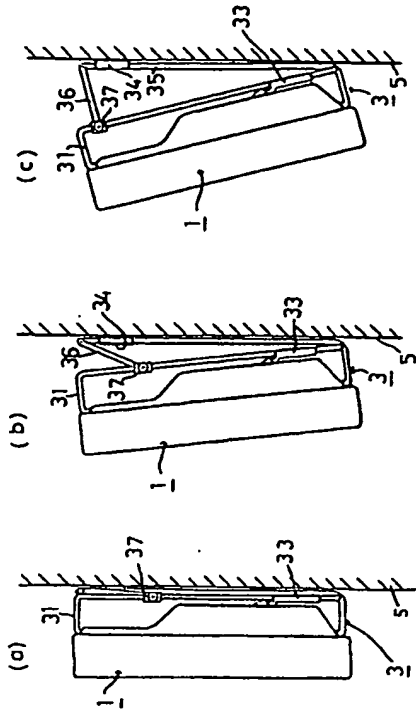


本発明のフィルタ装置の説明図
 第 1 図

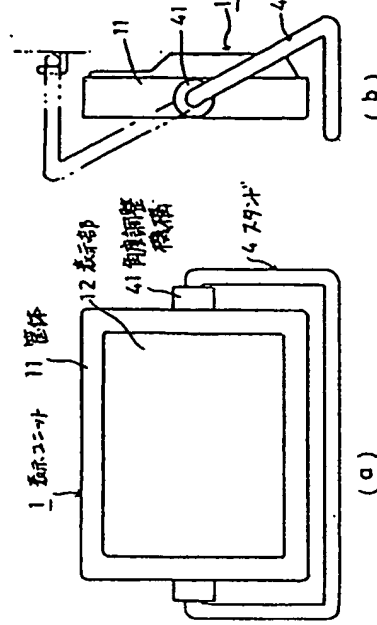


本発明ディスプレイ装置の壁掛け使用状態を示す図
第 3 図

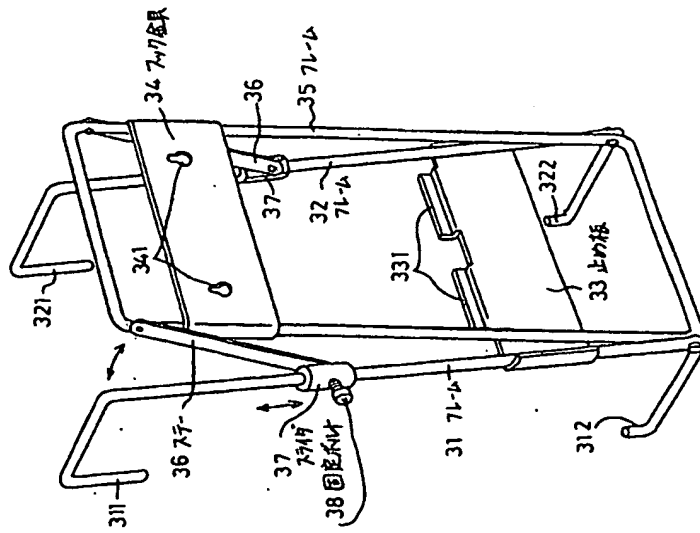
本発明ディスプレイ装置の据え置き使用状態を示す図
第 2 図



変形例の壁掛け使用状態図
第 5 図



筐体のフック設置の説明図
第 6 図



本発明の壁掛け用具の変形例
第 7 図

**This Page is Inserted by IFW Indexing and Scanning
Operations and is not part of the Official Record**

BEST AVAILABLE IMAGES

Defective images within this document are accurate representations of the original documents submitted by the applicant.

Defects in the images include but are not limited to the items checked:

- BLACK BORDERS
- IMAGE CUT OFF AT TOP, BOTTOM OR SIDES
- FADED TEXT OR DRAWING
- BLURRED OR ILLEGIBLE TEXT OR DRAWING
- SKEWED/SLANTED IMAGES
- COLOR OR BLACK AND WHITE PHOTOGRAPHS
- GRAY SCALE DOCUMENTS
- LINES OR MARKS ON ORIGINAL DOCUMENT
- REFERENCE(S) OR EXHIBIT(S) SUBMITTED ARE POOR QUALITY
- OTHER: _____

IMAGES ARE BEST AVAILABLE COPY.

As rescanning these documents will not correct the image problems checked, please do not report these problems to the IFW Image Problem Mailbox.